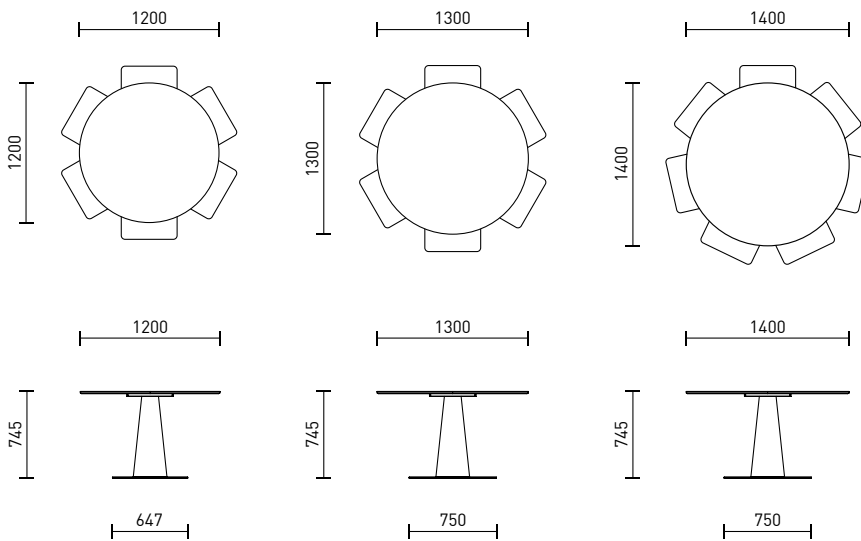
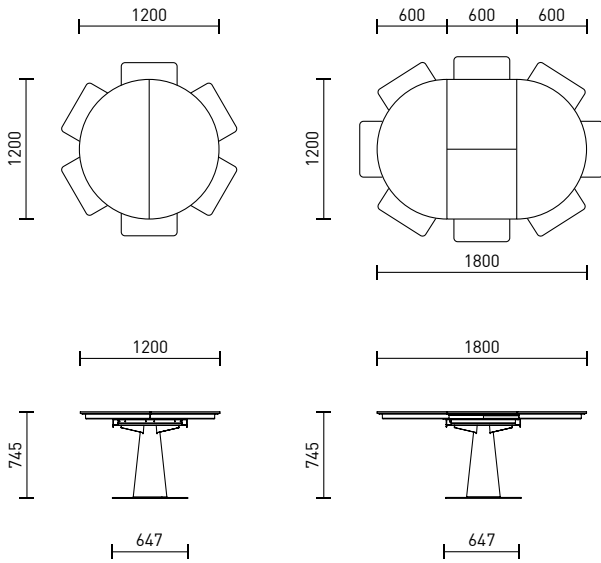
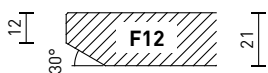


# LETA

Fuss Kegel / pied cône



## Kantenprofil / profil du bord



**Tischplatte\* / plateau\***

<b>EI-M</b>	<b>Eiche massiv</b> / chêne massif
<b>AEI-M</b>	<b>Asteiche massiv</b> / chêne nouveau massif
<b>aNB-M</b>	<b>amerik. Nussbaum massiv</b> noyer américain massif
<b>GL</b>	<b>Glas satiniert, lackiert</b> / verre satiné, laqué
<b>GL-S</b>	<b>Glas Shine</b> / verre shine

**Verlängerung\* / rallonge\***

<b>MDF</b>	<b>MDF lackiert</b> / MDF laqué
------------	---------------------------------

**Auswahl Massivholzplatte / sélection de plateau en bois massif**

Eine Auswahl von zwei bis drei rohen Holzplatten stehen dem Kunden in unserem Werk zur Verfügung. 310.-

Une sélection de deux à trois panneaux en bois brut est mise à la disposition du client dans notre usine.

**Oberflächenbehandlung Massivholz / finitions bois massif**

<input type="checkbox"/> <b>matt lackiert</b> / mat laqué	<b>wählbar</b> / au choix
<input type="checkbox"/> <b>natur geölt</b> / huilé naturel	<b>wählbar</b> / au choix
<input type="checkbox"/> <b>weiss geölt (Eiche)</b> / huilé blanc (chêne)	<b>wählbar</b> / au choix
<input type="checkbox"/> <b>schwarz geölt</b> / huilé noir	<b>wählbar</b> / au choix

**Holzverlauf / veinure du bois**

<input type="checkbox"/> <b>quer</b> / transversal	<b>standard</b>
--	-----------------

**Kantenprofil Tischplatte / profil du bord plateau**

<input type="checkbox"/> <b>F12 / F12</b>	<b>standard</b>
---	-----------------

**Zargenfarbe / couleur du cadre**

<input type="checkbox"/> <b>MDF strukturlackiert dunkelgrau (bei Massivholzplatte)</b> MDF gris foncé laqué structure (pour le plateau en bois massif)	<b>standard</b>
<input type="checkbox"/> <b>MDF strukturlackiert in Glasfarbe (bei Glasplatte)</b> MDF laqué structure dans la couleur du verre (pour le plateau en verre)	<b>standard</b>

**Tischfuss / pied de table**

<input type="checkbox"/> <b>Eiche furniert</b> / chêne plaqué	<b>wählbar</b> / au choix
<input type="checkbox"/> <b>Nussbaum furniert</b> / noyer plaqué	<b>wählbar</b> / au choix

**Fussplatte / plaque d'assise**

<input type="checkbox"/> <b>Stahl schwarz</b> / acier noir	<b>standard</b>
<input type="checkbox"/> <b>Stahl NCS oder RAL lackiert</b> / acier NCS ou RAL laqué	200.-

Tischplatte / plateau	EI-M	AEI-M	aNB-M	GL	GL-S	Verlängerung / rallonge
rund Ø120 cm	3'596.-	3'381.-	4'169.-	3'560.-	3'806.-	<b>ohne Verlängerung und Zarge</b> / sans rallonge et cadre
	5'618.-	5'402.-	5'990.-	5'381.-	5'759.-	<b>MDF / MDF</b> <b>60 cm</b>
rund Ø130 cm	4'043.-	3'539.-	5'150.-	3'759.-	4'022.-	<b>ohne Verlängerung und Zarge</b> / sans rallonge et cadre
rund Ø140 cm	4'295.-	3'733.-	5'523.-	3'885.-	4'158.-	<b>ohne Verlängerung und Zarge</b> / sans rallonge et cadre

**Sonderfarben / couleurs spéciales**

<input type="checkbox"/> <b>Holz beizen oder ölen nach Muster</b> / bois teinté ou huilé selon échantillon	415.-
<input type="checkbox"/> <b>MDF oder Glas lackiert NCS oder RAL</b> / MDF ou verre laqué NCS ou RAL	415.-
<input type="checkbox"/> <b>andere Holzarten</b> / autres essences de bois	<b>auf Anfrage</b> / sur demande

**Sondermasse / dimensions spéciales**

<input type="checkbox"/> <b>weitere Sonderausführungen</b> / autre dimensions spéciales	<b>auf Anfrage</b> / sur demande
---	----------------------------------

\*Ausführungen gemäss Materialübersicht Seite 53-57 / exécution selon liste des matériaux page 53-57